



## **SIMONSWERK** VARIANT®

Závěs pro jemný design na straně zárubně a renovaci existující zárubně

## VARIANT Compact

---

### JEMNÝ DESIGN NA STRANĚ ZÁRUBNĚ

|                                   |                |           |          |
|-----------------------------------|----------------|-----------|----------|
| <b>VN 2927/120 Compact</b>        | bez polodrážky | do 120 kg | <b>4</b> |
| <b>VN 2927/160 Compact</b>        | bez polodrážky | do 200 kg | <b>5</b> |
| <b>VN 2927/160 Compact Planum</b> | bez polodrážky | do 160 kg | <b>6</b> |

---

### RENOVACE EXISTUJÍCÍ ZÁRUBNĚ

|                              |                |           |           |
|------------------------------|----------------|-----------|-----------|
| <b>VN 3737/160 Compact</b>   | s polodrážkou  | do 160 kg | <b>7</b>  |
| <b>VN 8937/160 U Compact</b> | s polodrážkou  | do 160 kg | <b>8</b>  |
| <b>VN 3747/160 Compact</b>   | bez polodrážky | do 160 kg | <b>9</b>  |
| <b>VN 8947/160 U Compact</b> | bez polodrážky | do 160 kg | <b>10</b> |

---

|                            |           |
|----------------------------|-----------|
| <b>Technické informace</b> | <b>11</b> |
|----------------------------|-----------|

---



# Kompaktní, inovativní řešení ... ... seřízení závěsu na straně křídla.

## **VARIANT Compact – designově jemné řešení zárubní seřizovatelnými závěsy**

Systematická redukce závěsů v rámu s jemnějším vzhledem je předností moderní architektury. Nový závěsový systém VARIANT® Compact nabízí vedle 3D křídlové části i plochý element jako optimální řešení pro realizaci současných trendů s drobnou konstrukcí rámu.

Kompaktní a stabilní spojení obou částí závěsu do jednoho celku umožňuje vysokou nosnost až do 200 kg a přináší využití i u protipožárních a protikouřových dveří. Tvarově pěkná forma krytky křídlového elementu umocňuje inovativní optické řešení závěsu.

Alternativní verze modelu s užším průměrem závěsu pouze 15 mm a vysokou nosností 160 kg zdůrazňuje možnost použití pro úzké konstrukce zárubní včetně lineárního vzhledu jako vhodné řešení pro životní a pracovní prostředí.

Další možností pro použití při renovaci dveří a při zachování původních zárubní je další model VARIANT Compact. Při úspoře času je možno použít nové technologie pro dveřní křídla.

### **Výhody na první pohled**

- kompaktní, stabilní spojení obou částí závěsu do jednoho celku
- nastavitelný element v křídle
- komfortní 3D seřízení
- nosnost do 200 kg
- alternativní modelová varianta s užším průměrem závěsu
- varianta řešení pro renovaci původního stavu

**SIMONSWERK**  
VARIANT®

## VN 2927/120 Compact

pro objektové dveře bez polodrážky s drobnou konstrukcí zárubní

Závěsový systém | bez polodrážky | do 120 kg

### Technické údaje

|                    |               |
|--------------------|---------------|
| Nosnost            | 120,0 kg      |
| Délka závěsu       | 120,0 mm      |
| Průměr závěsu      | 20,0 mm       |
| Tloušťka materiálu | 3,5 mm        |
| Průměr frézy       | 24,0 mm       |
| Šrouby             | 5,0 x 50,0 mm |

### Popis

SIMONSWERK objektový závěs VARIANT VN 2927/120 Compact s tří-rozměrově nastavitelným prvkem ve dveřím křídle pro bezfalcové dveře se zárubní z masívu. Nosnost 120 kg, délka závěsu 120 mm, vnější průměru závěsu 20 mm, pravolevé provedení. Napevno uvnitř uložený čep závěsu, skrytá bezúdržbová axiální-radiální ložiska s velkou plochou. Povrchové úpravy...

### Vlastnosti produktu

- seřízení v křídle
- kompaktní, stabilní spojení obou částí do jednoho celku
- zdařilý tvar krytky křídlového elementu
- komfortní 3D seřízení

Strana: +/-3,0 mm

Výška: +/-3,0 mm

Přítlak: +/-1,0 mm

### Montážní technika

|                                   |  |
|-----------------------------------|--|
| Přípravek                         | Univerzální frézovací rám  |
| Šablona pro Rám:                  | 5 250354 5 00000   |
| Univerzální frézovací rám Křídlo: | 5 250697 5 00000 (Hloubka 1)<br>5 250698 5 00000 (Hloubka 2)<br>5 250699 5 00000 (Hloubka 3) |

Detailnější informace na [www.bandsysteme.com](http://www.bandsysteme.com)

### Povrchové úpravy

satén chrom/F1, satén nerez

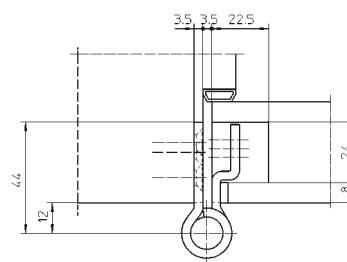
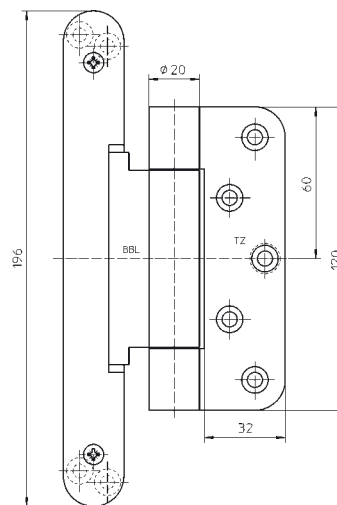
### Poznámka

Verze se zajištěním čepu (MSTS) je k dispozici.

V závislosti na typu dveří lze doporučit nosný čep 2,0 x 50,0 mm pro každý závěs.

### Funkční oblast

protipožární, protikouřové





## VN 2927/160 Compact

pro objektové dveře bez polodrážky s jemnou konstrukcí zárubní

|                 |                |           |
|-----------------|----------------|-----------|
| Závěsový systém | bez polodrážky | do 200 kg |
|-----------------|----------------|-----------|

### Technické údaje

|                    |               |
|--------------------|---------------|
| Nosnost            | 200,0 kg      |
| Délka závěsu       | 160,0 mm      |
| Průměr závěsu      | 22,5 mm       |
| Tloušťka materiálu | 3,5 mm        |
| Průměr frézy       | 24,0 mm       |
| Šrouby             | 5,0 x 50,0 mm |

### Popis

SIMONSWERK objektový závěs VARIANT VN 2927/160 Compact s tří-rozměrově nastavitelným prvkem ve dveřím křídle pro bezfalcové dveře se zárubní z masívu. Nosnost 200 kg, délka závěsu 160 mm, vnější průměru 22,5 mm, pravolevé provedení. Napevno uvnitř uložený čep závěsu, skrytá bezúdržbová axiální-radiální ložiska s velkou plochou. Povrchové úpravy...

### Vlastnosti produktu

- seřízení v křídle
- kompaktní, stabilní spojení obou částí do jednoho celku
- zdařilý tvar krytky křídlového elementu
- komfortní 3D seřízení

Strana: +/-3,0 mm

Výška: +/-3,0 mm

Přítlak: +/-1,0 mm

### Montážní technika

|                           |                           |                              |
|---------------------------|---------------------------|------------------------------|
| Přípravek                 | Univerzální frézovací rám |                              |
| Šablona pro               | Rám:                      | 5 250353 5 00000             |
| Univerzální frézovací rám | Křídlo:                   | 5 250697 5 00000 (Hloubka 1) |
|                           |                           | 5 250698 5 00000 (Hloubka 2) |
|                           |                           | 5 250699 5 00000 (Hloubka 3) |

Detailnější informace na [www.bandsysteme.com](http://www.bandsysteme.com)

### Povrchové úpravy

satén chrom/F1, satén nerez

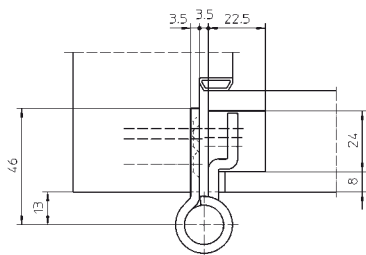
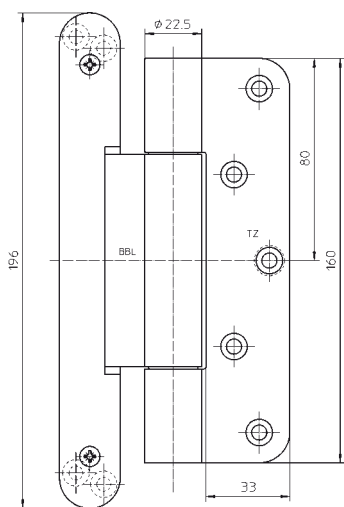
### Poznámka

Verze se zajištěním čepu (MST) je k dispozici.

V závislosti na typu dveří lze doporučit nosný čep 2,0 x 50,0 mm pro každý závěs.

### Funkční oblast

protipožární, protikouřové



**SIMONSWERK**  
VARIANT®

## VN 2927/160 Compact Planum

pro dveře bez polodrážky s jemnou konstrukcí zárubně

Závěsový systém      bez polodrážky      do 160 kg

### Technické údaje

|                    |               |
|--------------------|---------------|
| Nosnost            | 160,0 kg      |
| Délka závěsu       | 160,0 mm      |
| Průměr závěsu      | 15,0 mm       |
| Tloušťka materiálu | 3,0 mm        |
| Průměr frézy       | 24,0 mm       |
| Šrouby             | 5,0 x 50,0 mm |

### Popis

SIMONSWERK objektový závěs VARIANT VN 2927/160 Compact Planum s filigrantním zúženým vnějším průměrem závěsu s tří-rozměrově nastavitelným prvkem ve dveřím křídle pro bezfalcové dveře se zárubní z masívu. Nosnost 160 kg, délka závěsu 160 mm, vnější průměr 15 mm, pravolevé provedení. Naepno uvnitř uložený čep závěsu, skrytá bezúdržbová axiální-radiální ložiska s velkou plochou. Povrchové úpravy...

### Vlastnosti produktu

- seřízení v křídle
- kompaktní, stabilní spojení obou částí do jednoho celku
- zdařilý tvar krytky křídlového elementu
- komfortní 3D seřízení

Strana: +/-3,0 mm

Výška: +/-3,0 mm

Přítlak: +/-1,0 mm

### Montážní technika

|                           |  |
|---------------------------|--|
| Přípravek                 | Univerzální frézovací rám  |
| Šablona pro               | Rám: 5 250353 5 00000  |
| Univerzální frézovací rám | Křídlo: 5 250697 5 00000 (Hloubka 1)<br>5 250698 5 00000 (Hloubka 2)<br>5 250699 5 00000 (Hloubka 3) |

Detailnější informace na [www.bandsysteme.com](http://www.bandsysteme.com)

### Povrchové úpravy

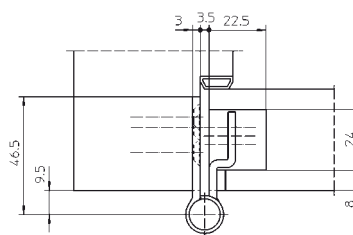
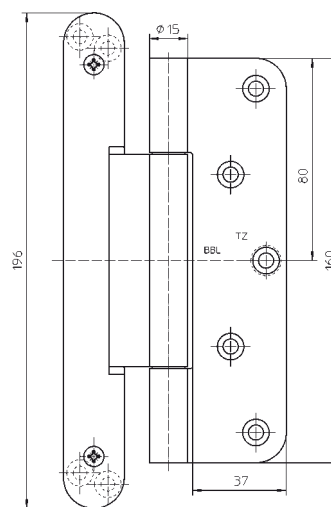
satén chrom/F1, satén nerez

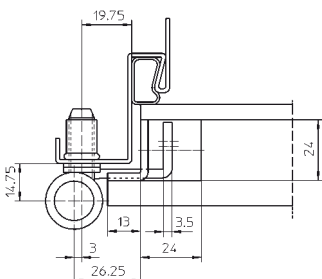
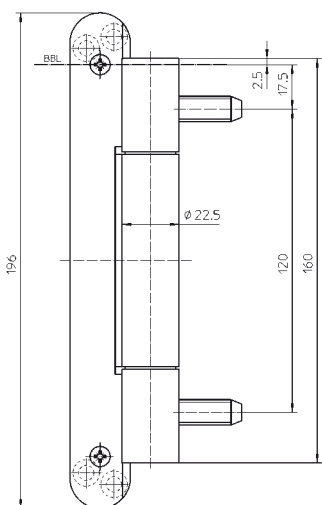
### Poznámka

V závislosti na typu dveří lze doporučit nosný čep 2,0 x 50,0 mm pro každý závěs.

### Funkční oblast

protipožární, protikouřové





## VN 3737/160 Compact

pro objektové dveře s polodrážkou s původní kovovou zárubní

|          |                |           |
|----------|----------------|-----------|
| Renovace | bez polodrážky | do 160 kg |
|----------|----------------|-----------|

### Technické údaje

|                    |               |
|--------------------|---------------|
| Nosnost            | 160,0 kg      |
| Délka závěsu       | 160,0 mm      |
| Průměr závěsu      | 22,5 mm       |
| Tloušťka materiálu | 3,5 mm        |
| Průměr frézy       | 24,0 mm       |
| Šrouby             | 5,0 x 50,0 mm |

### Popis

SIMONSWERK závěs VARIANT VN 3737/160 Compact s tří-rozměrově nastavitelným prvkem ve dveřím křídle pro bezfalcové dveře s obložkovou zárubní se SIMONSWERK držákem VARIANT VS 4600, nebo pro renovaci kovových zárubní pomocí nýtovací matice M10. Nosnost 160 kg, délka závěsu 160 mm, vnější průměru 22,5 mm, pravolevé provedení. Napevno uvnitř uložený čep závěsu, skrytá bezúdržbová axiální-radiální ložiska s velkou plochou. Povrchové úpravy...

### Vlastnosti produktu

- seřízení v křídle
- kompaktní, stabilní spojení obou částí do jednoho celku
- zdařilý tvar krytky křídlového elementu
- Alternativa řešení pro renovaci dveří při zachování původní zárubně
- komfortní 3D seřízení
  - Strana: +/-3,0 mm
  - Výška: +/-3,0 mm
  - Přítlak: +/-1,0 mm

### Montážní technika

Přípravek Univerzální frézovací rám  
Nástrčná vrtací šablona VN 3700/160  
Sériové vrtací šablona VN 3700/160

Šablona pro Křídlo: 5 250697 5 00000 (Hloubka 1)

Univerzální frézovací rám 5 250698 5 00000 (Hloubka 2)

Detailnější informace na [www.bandsysteme.com](http://www.bandsysteme.com)

### Povrchové úpravy

satén chrom/F1, satén nerez

### Poznámka

Verze se zajištěním čepu (MST) k dispozici

### Funkční oblast

protipožární, protikouřové

**SIMONSWERK**  
VARIANT®

## VN 8937/160 U Compact

pro objektové dveře s polodrážkou s původní kovovou zárubní

Renovace | bez polodrážky | do 160 kg

### Technické údaje

|                    |               |
|--------------------|---------------|
| Nosnost            | 160,0 kg      |
| Délka závěsu       | 160,0 mm      |
| Průměr závěsu      | 22,5 mm       |
| Tloušťka materiálu | 3,5 mm        |
| Průměr frézy       | 24,0 mm       |
| Šrouby             | 5,0 x 50,0 mm |

### Popis

SIMONSWERK objektový závěs VARIANT VN 8937/160 U Compact (závěs pro renovaci) s tří-rozměrově nastavitelným prvkem ve dveřím křídle pro dveře s polodrážkou s kovovou zárubní se SIMONSWERK držákem VARIANT VS 8600, nebo V8600 pro renovaci pomocí nýtovací matice M10. Nosnost 160 kg, délka závěsu 160 mm, vnější průměru 22,5 mm, pravolevé provedení. Napevno uvnitř uložený čep závěsu, skrytá bezúdržbová axiální-radiální ložiska s velkou plochou. Povrchové úpravy...

### Vlastnosti produktu

- seřízení v křídle
- kompaktní, stabilní spojení obou částí do jednoho celku
- zdařilý tvar krytky křídlového elementu
- Alternativa řešení pro renovaci dveří při zachování původní zárubně
- komfortní 3D seřízení

Strana: +/-3,0 mm

Výška: +/-3,0 mm

Přítlak: +/-1,0 mm

### Montážní technika

|                           |                              |
|---------------------------|------------------------------|
| Přípravek                 | Univerzální frézovací rám    |
| Šablona pro               | Vrtací šablona VN 8900/160 U |
| Křídlo:                   | 5 250697 5 00000 (Hloubka 1) |
| Univerzální frézovací rám | 5 250698 5 00000 (Hloubka 2) |

Detailnější informace na [www.bandsysteme.com](http://www.bandsysteme.com)

### Povrchové úpravy

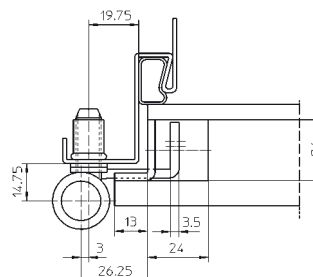
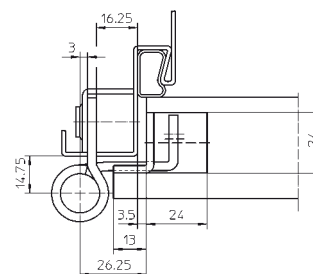
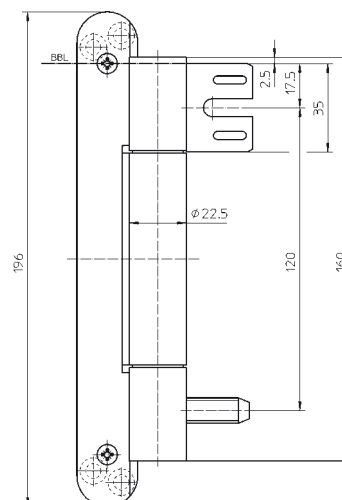
satén chrom/F1, satén nerez

### Poznámka

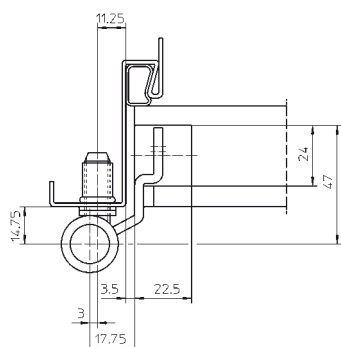
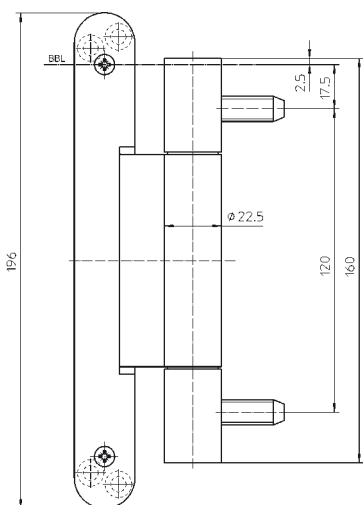
Verze se zajištěním čepu (MST) k dispozici

### Funkční oblast

protipožární, protikouřové







## VN 3747/160 Compact

pro objektové dveře bez polodrážky s původní kovovou zárubní

|          |                |           |
|----------|----------------|-----------|
| Renovace | bez polodrážky | do 160 kg |
|----------|----------------|-----------|

### Technické údaje

|                    |               |
|--------------------|---------------|
| Nosnost            | 160,0 kg      |
| Délka závěsu       | 160,0 mm      |
| Průměr závěsu      | 22,5 mm       |
| Tloušťka materiálu | 3,5 mm        |
| Průměr frézy       | 24,0 mm       |
| Šrouby             | 5,0 x 50,0 mm |

### Popis

SIMONSWERK objektový závěs VARIANT VN 3747/160 Compact s tří-rozměrově nastavitelným prvkem ve dveřím křídle pro bezfalcové dveře pro renovaci kovových zárubní pomocí nýtovací matice M10. Nosnost 160 kg, délka závěsu 160 mm, vnější průměr 22,5 mm, pravolevé provedení. Napevno uvnitř uložený čep závěsu, skrytá bezúdržbová axiální-radiální ložiska s velkou plochou. Povrchové úpravy...C9

### Vlastnosti produktu

- seřízení v křídle
- kompaktní, stabilní spojení obou částí do jednoho celku
- zdařilý tvar krytky křídlového elementu
- Alternativa řešení pro renovaci dveří při zachování původní zárubně
- komfortní 3D seřízení
  - Strana: +/-3,0 mm
  - Výška: +/-3,0 mm
  - Přítlak: +/-1,0 mm

### Montážní technika

|                           |                                     |                              |
|---------------------------|-------------------------------------|------------------------------|
| Přípravek                 | Univerzální frézovací rám           |                              |
|                           | Nástrčná vrtací šablona VN 3700/160 |                              |
|                           | Sériová šablona VN 3700/160         |                              |
| Šablona pro               | Křídlo:                             | 5 250697 5 00000 (Hloubka 1) |
| Univerzální frézovací rám |                                     | 5 250698 5 00000 (Hloubka 2) |
|                           |                                     | 5 250699 5 00000 (Hloubka 3) |

Detailnější informace na [www.bandsysteme.com](http://www.bandsysteme.com)

### Povrchové úpravy

satén chrom/F1, satén nerez

### Poznámka

Verze se zajištěním čepu (MSTS) k dispozici.

### Funkční oblast

protipožární, protikouřové

**SIMONSWERK**  
VARIANT®

## VN 8947/160 U Compact

pro objektové dveře bez polodrážky s původní kovovou zárubní

Renovace | bez polodrážky | do 160 kg

### Technické údaje

|                    |               |
|--------------------|---------------|
| Nosnost            | 160,0 kg      |
| Délka závěsu       | 160,0 mm      |
| Průměr závěsu      | 22,5 mm       |
| Tloušťka materiálu | 3,5 mm        |
| Průměr frézy       | 24,0 mm       |
| Šrouby             | 5,0 x 50,0 mm |

### Popis

SIMONSWERK objektový závěs VARIANT VN 8947/160 U Compact (závěs pro renovaci) s tří-rozměrově nastavitelným prvkem ve dveřím křídle pro dveře s polodrážkou s kovovou zárubní se SIMONSWERK držákem VARIANT VS 8600, nebo V8610 pro renovaci pomocí nýtovací matice M10. Nosnost 160 kg, délka závěsu 160 mm, vnější průměru 22,5 mm, pravolevé provedení. Napevno uvnitř uložený čep závěsu, skrytá bezúdržbová axiální-radiální ložiska s velkou plochou. Povrchové úpravy...

### Vlastnosti produktu

- seřízení v křídle
- kompaktní, stabilní spojení obou částí do jednoho celku
- zdařilý tvar krytky křídlového elementu
- Alternativa řešení pro renovaci dveří při zachování původní zárubně
- komfortní 3D seřízení

Strana: +/-3,0 mm

Výška: +/-3,0 mm

Přítlak: +/-1,0 mm

### Montážní technika

|                           |                              |
|---------------------------|------------------------------|
| Přípravek                 | Univerzální frézovací rám    |
| Šablona pro Křídlo:       | Vrtací šablona VN 8900/160 U |
| Univerzální frézovací rám | 5 250697 5 00000 (Hloubka 1) |
|                           | 5 250698 5 00000 (Hloubka 2) |
|                           | 5 250699 5 00000 (Hloubka 3) |

Detailnější informace na [www.bandsysteme.com](http://www.bandsysteme.com)

### Povrchové úpravy

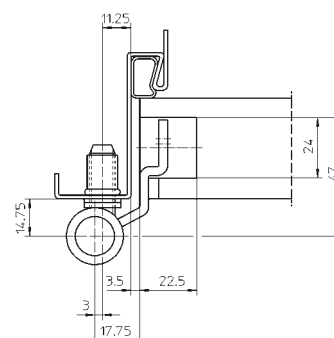
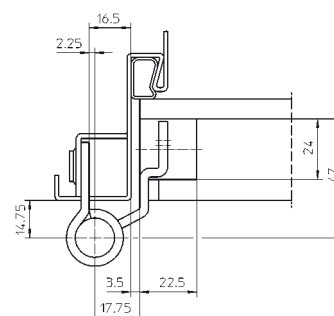
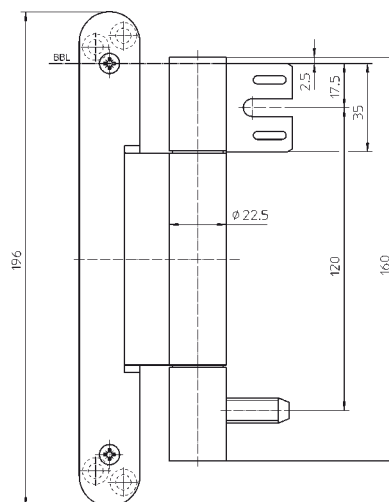
satén chrom/F1, satén nerez

### Poznámka

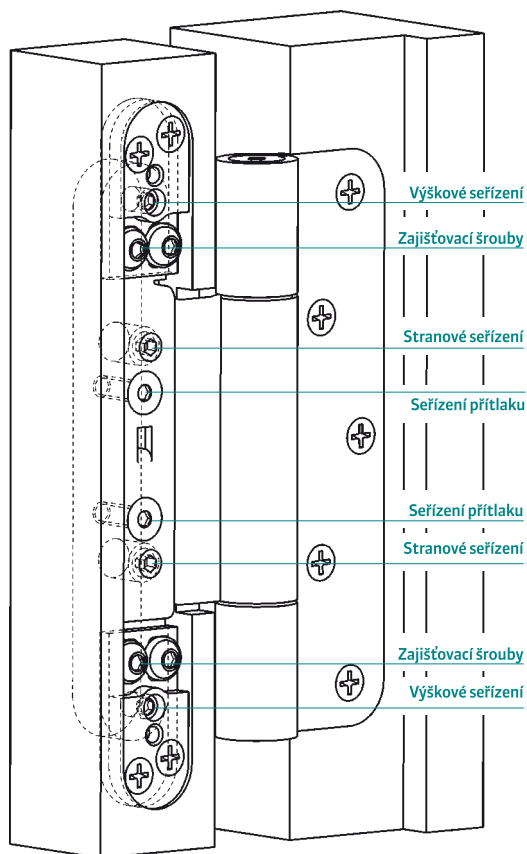
Verze se zajištěním čepu (MSTS) k dispozici.

### Funkční oblast

protipožární, protikouřové



## ZPŮSOB SEŘÍZENÍ

**Tří-dimenzionální, plynulé seřízení**

|         |            |
|---------|------------|
| Strana  | +/- 3,0 mm |
| Výška   | +/- 3,0 mm |
| Přítlak | +/- 1,0 mm |

**Stranové seřízení**

- Otevřít dveře a seřizovacími šrouby otáčet v příslušném směru
- Oba šrouby seřizovat rovnoměrně, aby se zabránilo osovému napětí!

**Výškové seřízení**

- Otevřít dveře a lehce uvolnit zajišťovací šrouby imbusovým klíčem SW 4
- Pomocí spodních seřizovacích šroubů nastavit odpovídající polohu (horní šrouby dotočit zpět)
- Zajišťovací šrouby opět pevně dotáhnout

**Seřízení přítlaku**

- Otevřít dveře a lehce uvolnit zajišťovací šrouby
- Dveře uvést do požadované pozice a pevně utáhnout zajišťovací šrouby

Všechna seřízení lze provést pomocí šestihránného klíče SW 4 mm.

# PŘEHLED VÝROBKŮ

## **SIMONSWERK** VARIANT®

VN 2927/120 Compact  
VN 2927/160 Compact

VN 2927/160 Compact Planum  
VN 3737/160 Compact

VN 3747/160 Compact  
VN 8947/160 U Compact

VN 8937/160 U Compact

## DALŠÍ BROŽURY OD SIMONSWERKU

### **SIMONSWERK** TECTUS®

### **SIMONSWERK** VARIANT® VX

### **SIMONSWERK** VARIANT® VG

### **SIMONSWERK** VARIANT® V

### **SIMONSWERK** BAKA®

### **SIMONSWERK** SIKU®

### **SIMONSWERK** ALPRO®

VARIANT® Compact

Brožura **VARIANT® Compact**  
02/2011



Přes největší péči při tvorbě tohoto katalogu ,nemůžeme převzít  
odpovědnost za případné tiskové chyby.

NÁŠ INFORMAČNÍ SYSTÉM O PRODUKTECH  
[www.bandsysteme.com](http://www.bandsysteme.com)

#### **SIMONSWERK GmbH**

Bosfelder Weg 5  
33378 Rheda-Wiedenbrück  
Germany

Fon +49 (0)5242 / 413-0  
Fax +49 (0)5242 / 413-260

[sales@simonswerk.de](mailto:sales@simonswerk.de)  
[www.simonswerk.com](http://www.simonswerk.com)  
[www.bandsysteme.com](http://www.bandsysteme.com)

SIMONSWERK doporučuje frézovací techniku od  
**FESTOOL**. Promluvte si s námi.