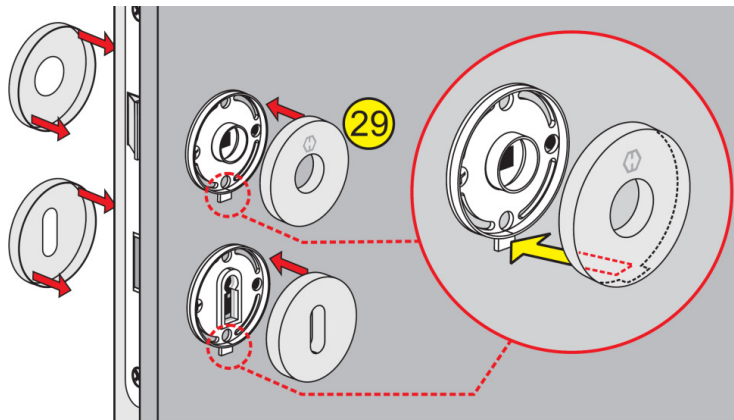


## MONTÁŽNÍ NÁVOD - ROZETY (OB/PZ + DĚLENÝ ČTYŘHRAN)



⑤

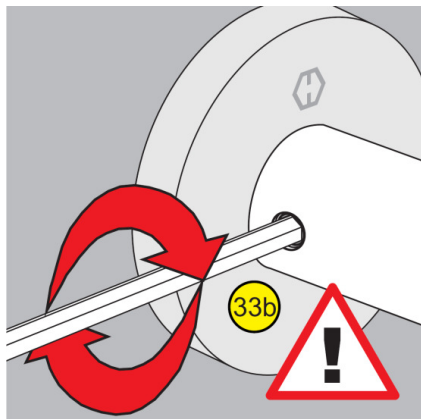
Na přišroubované vnitřní části rozet narazíme pohledové díly (29) tak, jak ukazuje náčrt. Nutno dodržet slícování výstupku vnitřní části rozety a výřezu pohledového dílu tak, jak naznačuje obrázek.

Pozn. Výřez je konstrukčním místem kam při demontáži rozet zasuneme ostrý plochý šroubovák a opřením se o výstupek vnitřního dílu dojde k sejmutí rozety bez poškození dveří.

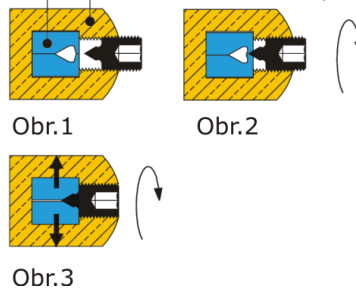
⑥

Po nasazení vnějších dílů rozet sesadíme kliky (32) tak, aby došlo k dokonalému vsazení klik do rozet.

Pozn. Pokud nezajistíme perfektní zalícování klik a rozet (klika je vzdálena od rozety), tak při následném zašroubování stavěcího šroubu (červíku) do drážky ve čtyřhranu dojde k vytvoření otvoru, který i při opravném pokusu bude způsobovat vůli mezi klikou a rozetou.



Čtyřhran Řez otvorem kliky



⑦

Po dostatečném slícování klik v rozetách vezmeme šestihřanný klíč (33b) a zašroubovujeme stavěcí šroub (červík) do drážky čtyřhranu tak jak naznačuje řez čtyřhranu a kliky obr.(1), (2) a (3).

Pozn. Stavěcí šroub nikdy nešroubovujeme do čtyřhranu z druhé strany kde není drážka ve tvaru šipky a nikdy ne tak velkou silou, která by způsobila stržení závitu v klice.

⑧

Na závěr celé montáže kování otřeme jemným hadrem za použití mycího nezdrtšujícího prostředku. To platí i v případě pravidelné údržby.

Pozn. V případě demontáže kování postupujeme dle posledního náčrtu a samozřejmě v opačném pořadí postupu montáže.

