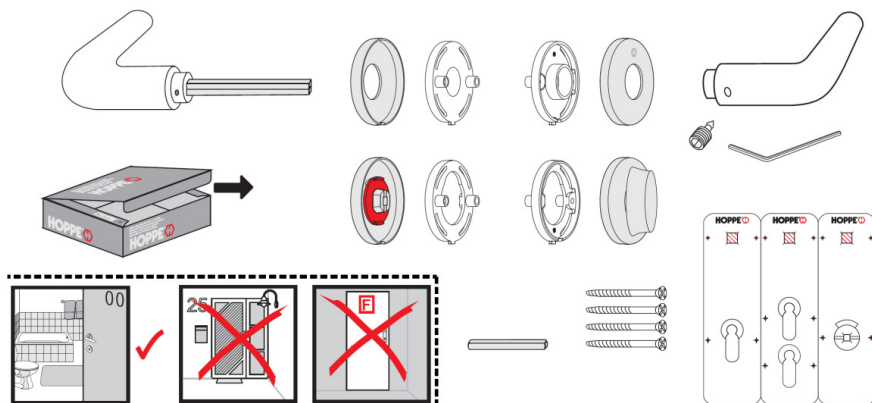


# MONTÁŽNÍ NÁVOD - ROZETY (WC + DĚLENÝ ČTYŘHRAN)


**①**

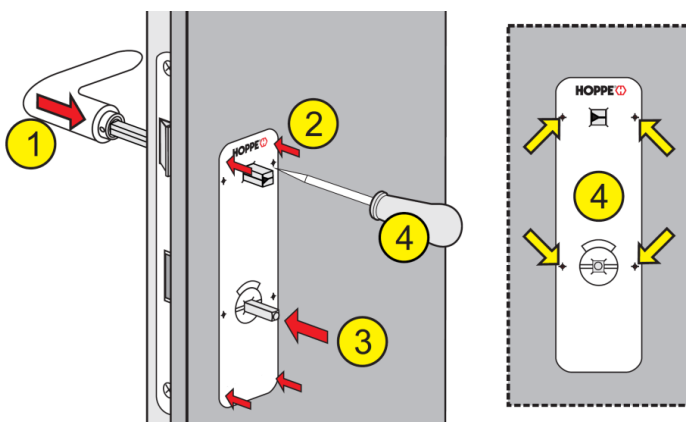
Před vlastní montáží opatrně vyjmeme jednotlivé díly kování z přepravní krabice. Překontrolujeme úplnost obsahu balení a jednotlivé díly zda nejsou poškozeny.

Pozn. Pokud chybí některý z dílů, nebo je patrné poškození některého z nich, je nutné obsah balení vrátit zpět do krabice a celý komplet reklamovat!

**②**

Na kliku se čtyřhranem (1) nastrčíme přiloženou papírovou šablonu se správnou roztečí - 72 nebo 90 mm (2) a zasuneme do otvoru pro čtyřhran v zámku dveří, vložíme klíč (3). Za pomoci nástroje (4) naznačíme otvory pro vruty. Toto provedeme stejným způsobem i z druhé strany dveří.

Pozn. Při práci s nástrojem vždy kontrolujeme zda se šablona neposunula.


**③**

Naznačené otvory vyvrtáme vrtačkou (14) s vrtákem do dřeva o průměru 8 mm. Jednotlivé otvory vrtáme z každé strany zvlášť, abychom docílili co nejpřesnějšího výsledku. Před vrtáním vždy demontujeme zámek, jinak hrozí jeho poškození.

Pozn. Před montáží rozetových klik se nejprve ujistíme za pomoci šablony, zda zámek umožňuje montáž rozet.

**④**

Jednotlivé vruty (22), (23), (24) a (25) zašroubujeme ručním šroubovákem. Vruty šroubujeme na každé rozetě střídavě, tzn. první vrut (22), (25) z jedné strany a druhý vrut (23), (24) z druhé strany. Dbáme na zvýšenou opatrnost, šroubovák se může při vzrůstajícím tlaku na vrut snadno smeknout a poškodit dveře vrypem.

Pozn. Nepoužívejte elektrické nářadí, vrut se může snadno strhnout a spoj bude nekvalitní!

