

SIKU® 3D



 **SIMONSWERK**  
SIKU® 3D

Funkční závěsový systém  
pro plastové domovní  
dveře

# REJSTŘÍK

---

<b>SIKU 3D K 3030</b>	do 120 kg	Příložka s noky	<b>4</b>
<b>SIKU 3D K 3035</b>	do 120 kg	Zadní záchytný hák	<b>5</b>
<b>SIKU 3D K 4040</b>	do 80 kg	Příložka s noky	<b>6</b>
<b>SIKU 3D K 4045</b>	do 80 kg	pružné upevnění	<b>7</b>
<b>MONTÁŽ</b>			<b>8</b>
<b>POKYNY K SEŘÍZENÍ</b>			<b>9</b>
<b>VRTACÍ ŠABLONY</b>			<b>10</b>



# Prvotřídní je, když vše lícuje dohromady...

## ...v návrhu, funkci a zpracování.

### >>SIKU 3D<< - Lehké obrysy při maximálním zatížení.

Žádné plastové dveře nejsou jako jiné. Poněvadž každé domovní dveře nebo vedlejší vchodové dveře splní váš zcela zvláštní účel a mají svou vlastní geometrii profilu. Vyžaduje to flexibilní závěsový systém schopný přizpůsobení s dodatečným požadavkem na moderní vzhled dveří s lehkými proporcionálními obrysy. Se SIKU 3D byl vyvinut a stále dále optimalizován závěsový systém, který je speciálně přizpůsobený požadavkům na plastové dveře.

Zaoblené hrany, přizpůsobený průměr závěsu a vzhledné snímatelné kryty se postarají o decentní harmonický celkový dojem. Přesto SIKU 3D překvapí také svými technickými parametry. Zde je třeba vyjmenovat především vysokou nosnost do 120 kg, komfortní trojrozměrné nastavení při zavřených dveřích a vynikající snadnost montáže.

Sladěno ve vzhledu, jakostní ve zpracování, vysoký technický standard, to je požadavkem SIKU 3D.

**SIMONSWERK**  
SIKU® 3D

## SIKU 3D K 3030

pro plastové domovní dveře s upevněním příložkou s noky

Domovní dveře	Přesah 15 - 19 mm	do 120 kg
---------------	-------------------	-----------

### Technické údaje

Hodnota zatížení	120,0 kg
Délka závěsu	105,0 mm
Průměr závěsu	24,0 mm

### Text výběrového řízení

Závěs domovních dveří SIMONSWERK SIKU 3D K 3030 pro tloušťky přesahu 15-19 mm, dél křídla s příložkou s noky pro extrémní pevnost proti vytržení na plastových domovních dveřích. Certifikováno EU, jmenovité zatížení 120 kg, délka závěsu 105 mm, průměr závěsu 24 mm, levé a pravé provedení podle DIN. Trojrozměrně seřiditelné: Výška +5/-1 mm, strana +/- 5 mm, přitlak +/-2 mm. Sériové zajištění čepů, bezúdržbová technika kluzných ložisek. Povrch...

### Zakovávací technika

Šablona	Vrtací těleso SIKU 3D společné zakování
	Teleskopická sériová vrtací šablona SIKU 3D společné zakování

viz stranu 10-11

### Modelové varianty

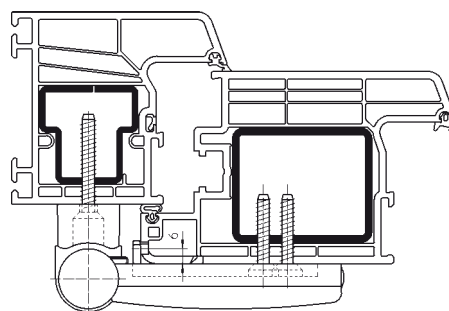
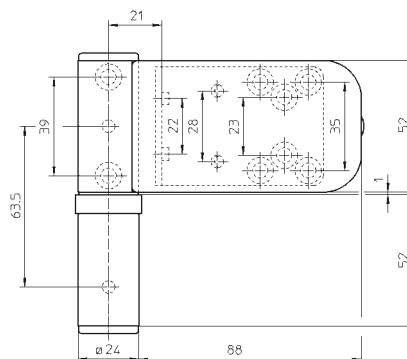
SIKU 3D	K 3130 přesah 18-22 mm
	K 3230 přesah 21-25 mm
	K 3330 přesah 24-28 mm

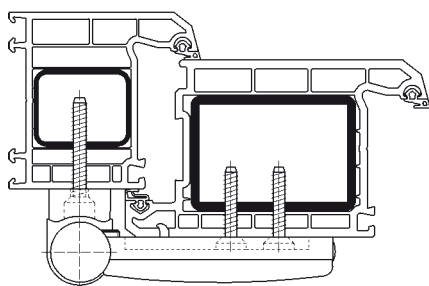
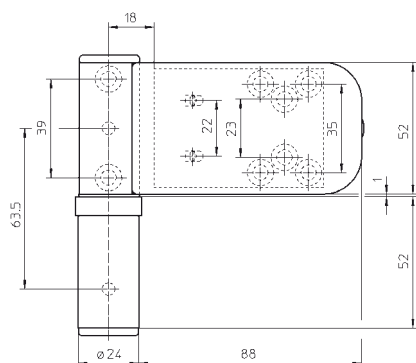
Detailní informace k modelové variantě je na [www.bandsysteme.de](http://www.bandsysteme.de)

### Povrch

dopravní bílá - RAL 9016, hnědá - H 9

### Zkušební značka





## SIKU 3D K 3035

pro plastové domovní dveře se stabilním zadním záchytným hákem k upevnění

Domovní dveře	Přesah 15-19 mm	do 120 kg
---------------	-----------------	-----------

### Technické údaje

Hodnota zatížení	120,0 kg
Délka závěsu	105,0 mm
Průměr závěsu	24,0 mm

### Text výběrového řízení

Závěs domovních dveří SIMONSWERK SIKU 3D K 3035 pro tloušťky přesahu 15-19 mm, díl křídla se stabilním zadním záchytným hákem k flexibilnímu upevnění na plastových domovních dveřích. Certifikováno EU, jmenovité zatížení 120 kg, délka závěsu 105 mm, průměr závěsu 24 mm, levé a pravé provedení podle DIN. Trojrozměrně seřiditelné: Výška +5/-1 mm, strana +/-5 mm, přítlak +/-2 mm. Sériové zajištění čepů, bezúdržbová technika kluzných ložisek. Povrch...

### Zakovávací technika

Šablona	Vrtací těleso SIKU 3D společné zakování Teleskopická sériová vrtací šablona SIKU 3D společné zakování
---------	--

viz stranu 10-11

### Modelové varianty

SIKU 3D	K 3135 přesah 18–22 mm K 3235 přesah 21–25 mm K 3335 přesah 24–28 mm
---------	--

Detailní informace k modelové variantě je na [www.bandsysteme](http://www.bandsysteme)

### Povrch

dopravní bílá - RAL 9016, hnědá - H 9

### Zkušební značka



## SIMONSWERK SIKU® 3D

### SIKU 3D K 4040

pro lehké plastové domovní dveře a vedlejší vchodové dveře s upevněním příložkou s noky

Domovní dveře	Přesah 15-19 mm	do 80 kg
---------------	-----------------	----------

#### Technické údaje

Hodnota zatížení	80,0 kg
Délka závěsu	100,0 mm
Průměr závěsu	21,0 mm

#### Text výběrového řízení

Závěs domovních dveří SIMONSWERK SIKU 3D K 4040 pro tloušťky přesahu 15-19 mm, díl křídla s příložkou s noky pro extrémní pevnost proti vytržení na lehkých plastových domovních dveřích a vedlejších vchodových dveřích. Jmenovité zatížení 80 kg, délka závěsu 100 mm, průměr závěsu 21 mm, levé a pravé provedení podle DIN. Trojrozměrně seřiditelné: Výška +5/-1 mm, strana +/-5 mm, přítlak +/-2 mm. Sériové zajištění čepů, bezúdržbová technika kluzných ložisek. Povrch...

#### Zakovávací technika

Šablona	Vrtací těleso SIKU 3D společné zakování
	Teleskopická sériová vrtací šablona SIKU 3D společné zakování

viz stranu 10-11

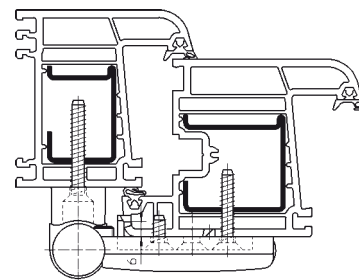
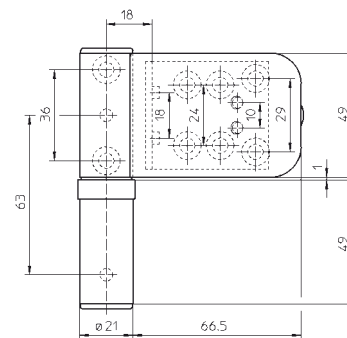
#### Modelové varianty

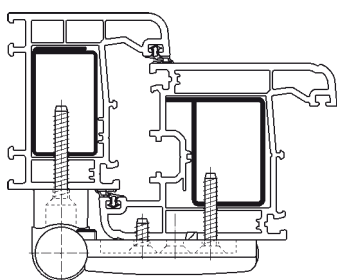
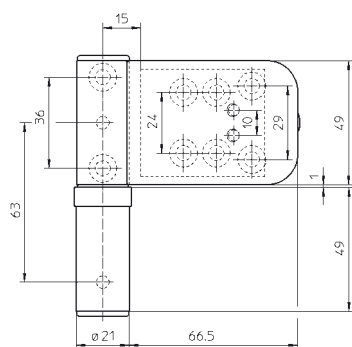
SIKU 3D	K 4140 přesah 18-22 mm
	K 4240 přesah 21-25 mm
	K 4340 přesah 24-28 mm

Detailní informace k modelové variantě je na [www.bandsysteme.de](http://www.bandsysteme.de)

#### Povrch

dopravní bílá - RAL 9016, hnědá - H 9





## SIKU 3D K 4045

pro lehké plastové domovní dveře a vedlejší vchodové dveře k flexibilnímu upevnění

Domovní dveře	Přesah 15-19 mm	do 80 kg
---------------	-----------------	----------

### Technické údaje

Hodnota zatížení	80,0 kg
Délka závěsu	100,0 mm
Průměr závěsu	21,0 mm

### Text výběrového řízení

Závěs domovních dveří SIMONSWERK SIKU 3D K 4045 pro tloušťky přesahu 15-19 mm, díl křídla k flexibilnímu upevnění na lehkých plastových domovních dveřích a vedlejších vchodových dveřích. Jmenovité zatížení 80 kg, délka závěsu 100 mm, průměr závěsu 21 mm, levé a pravé provedení podle DIN. Trojrozměrně seřiditelné: Výška: +5/-1 mm, strana +/5 mm, přítlak +/-2 mm. Sériové zajištění čepů, bezúdržbová technika kluzných ložisek. Povrch...

### Zakovávací technika

Šablona	Vrtací těleso SIKU 3D společné zakování
	Teleskopická sériová vrtací šablona SIKU 3D společné zakování

viz stranu 10-11

### Modelové varianty

SIKU 3D	K 4145 přesah 18–22 mm
	K 4245 přesah 21–25 mm
	K 4345 přesah 24–28 mm

Detailní informace k modelové variantě je na [www.bandsysteme.de](http://www.bandsysteme.de)

### Povrch

dopravní bílá - RAL 9016, hnědá - H 9

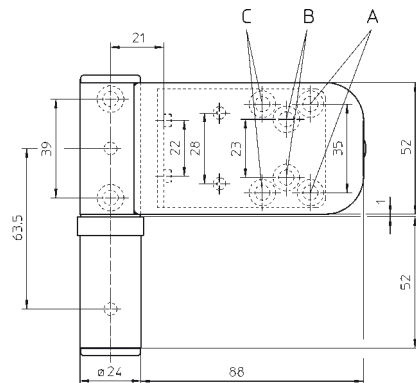
## MONTÁŽ

### Polohy vrtání/šroubů

Pro upevnění křídla jsou na výběr 3 polohy A, B, C.

Je třeba je sladit s profilem, aby se umožnilo optimální upevnění.

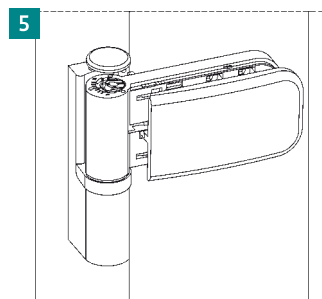
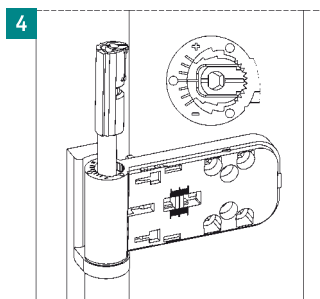
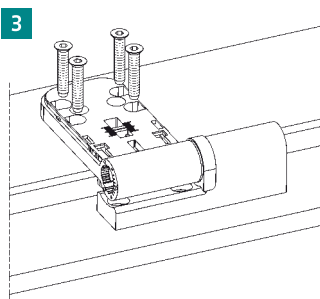
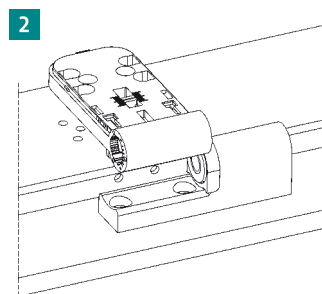
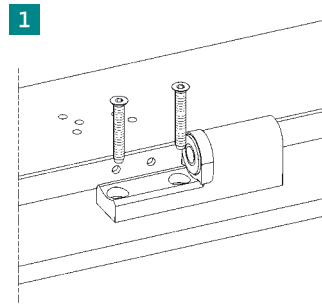
Křídlo bude přišroubované přiloženými šrouby ve 2 polohách.



### montáž

- 1 Nasadit rámový díl závěsu, přitom vložit šrouby do otvorů, nakonec upevnit přiloženými šrouby.
- 2 Křídlový díl závěsu vložit do vrtání křídla lehkým otáčivým pohybem.
- 3 Křídlový díl závěsu upevnit přiloženými 4 šrouby (poloha stanovena vývrty).
- 4 Zasunout čep závěsu. Přitom dbát na to, aby ozubení správně zapadlo.
- 5 Nasadit snímatelný kryt a posunout.

U dveří otevíraných ven by se měl snímatelný kryt zajistit proti odstranění utažením červíku.

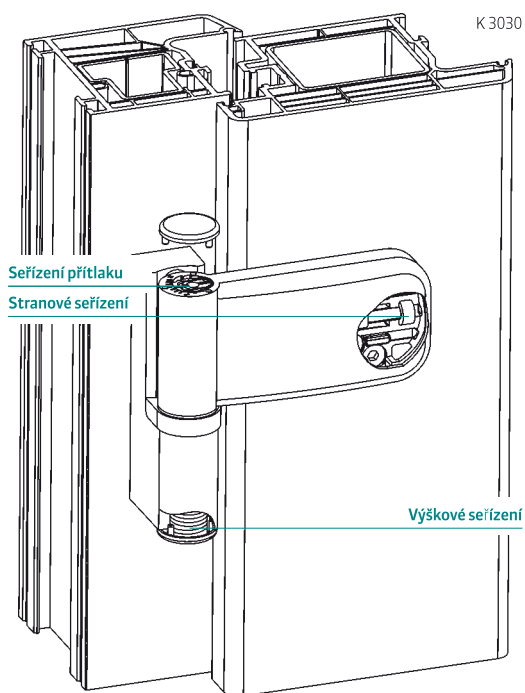
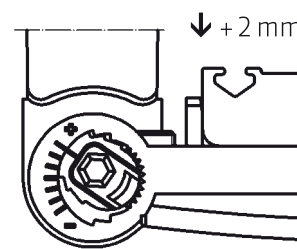
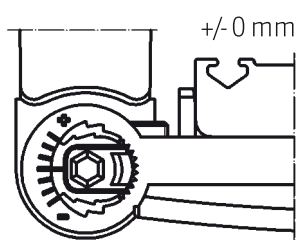
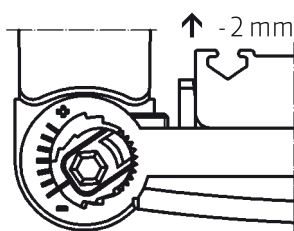




## POKYNY K SEŘÍZENÍ

## Plynulé nastavení přesahu

Otočením čepu závěsu vlevo/vpravo může být přizpůsobena tloušťka přesahu až o  $\pm 2$  mm pro různé konstrukce profilů.



## 3D seřízení (při zavřených dveřích)

## Trojrozměrná plynulá seřiditelnost

Strana	$\pm 5,0$ mm
Výška	$+5,0/-1,0$ mm
Přítlak	až do $\pm 2,0$ mm

## Stranové seřízení

- odstranit boční krycí zátky
- seřídít samosvorné seřizovací šrouby klíčem na vnitřní šestihran OK 4
- rozsah seřízení  $\pm 5,0$  mm
- krycí zátky namontovat zpět

## Výškové seřízení

- odstranit spodní krytku
- výškově nastavit pomocí klíče na vnitřní šestihran OK4
- zdvih dveří od nastavení z výroby lze max. 5 mm a - 1mm
- zpět nasadit krytku

## Seřízení přítlaku

- odstranit horní snímatelný kryt
- otáčením doprava nebo doleva klíče na vnitřní šestihran OK4 seřídít přítlak těsnění
- snímatelný kryt namontovat zpět

Všechna seřízení se provádějí jedním klíčem na vnitřní šestihran 4 mm.

**SIMONSWERK**  
SIKU® 3D

## Vrtací těleso SIKU 3D společné zakování

ompaktní vrtací šablona z kvalitního plastu vyztuženého skelnými vlákny s trvanlivými tvrzenými ocelovými pouzdry pro společné zakování závěsu v kusové výrobě.

### Použitelné pro

Série SIKU 3D K 3...

Série SIKU 3D K 4...

### Ke kompletní šabloně patří

- 1 vrtací těleso
- 1 vrták Ø 5 mm
- 1 klíč inbus OK 4 (zaslepovací zátky)
- 1 návod na zakování

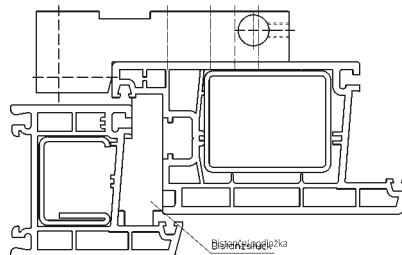
### pracovní postup

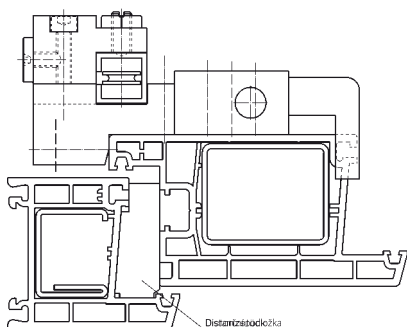
1. Křídlo vložit do rámu, mezeru drážky vymežit distančními podložkami podle údajů výrobce profilu.
2. Vyznačit pozici závěsu, přiložit vrtací šablonu a přitáhnout.
3. Vyvrtat otvory vrtákem Ø 5 mm.

### Pokyn

Při objednávce je třeba uvést přesné označení závěsu.

Viz též teleskopickou sériovou vrtací šablonu SIKU 3D společné zakování.





## Teleskopická sériová vrtací šablona SIKU 3D společně zakování

Touto teleskopickou sériovou vrtací šablonou mohou být křídla a rámy domovních dveří racionálně okovány.

Mechanikou ovládanou lankem se automaticky centruje střední vrtací těleso. Použitelné vpravo a vlevo.

### Použitelné pro

Série SIKU 3D K 3...

Série SIKU 3D K 4...

### Ke kompletní šabloně patří

- 3 vrtací tělesa
- 6 upevňovacích úchytek
- 1 čtyřhranná trubka s mechanikou ovládanou lankem
- 2 koncové dorazy
- 1 vrták Ø 5 mm
- 1 klíč inbus OK 4 (zaslepovací zátka)
- 1 návod na zakování

### pracovní postup

1. Vnější dorazy vždy nastavit na horní vzdálenost závěsů. Tím je šablona použitelná vlevo a vpravo.
2. Křídlo vložit do rámu, mezeru drážky vymezit distančními podložkami podle údajů výrobce profilu.
3. Teleskopickou sériovou vrtací šablonu přiložit na dveřní křídlo a vnější vrtací tělesa posunout tak, aby dorazy nahoře a dole přilehly ke křídlu (střední vrtací těleso se automaticky vystředí).
4. Teleskopickou sériovou vrtací šablonu přitáhnout a vyvrtat otvory vrtákem Ø 5 mm.

### Pokyn

Při objednávce je třeba uvést přesné označení závěsu.

Viz též vrtací těleso SIKU 3D společné zakování

## VÝROBKY Z OBSAHU

 **SIMONSWERK**  
SIKU® 3D

K 3030  
K 3035  
K 4040  
K 4045

## DALŠÍ ZNAČKY OD SIMONSWERK

 **SIMONSWERK**  
TECTUS®

 **SIMONSWERK**  
VARIANT® VX

 **SIMONSWERK**  
VARIANT® VN

 **SIMONSWERK**  
VARIANT® VG

 **SIMONSWERK**  
VARIANT® V

 **SIMONSWERK**  
BAKA®

 **SIMONSWERK**  
ALPRO®

SIKU® 3D

Brožura SIKU® 3D



02/2011

5 800287 0 00001/1.0

Přes největší péči při tvorbě tohoto katalogu ,nemůžeme převzít odpovědnost za případné tiskové chyby.

NÁŠ INFORMAČNÍ SYSTÉM O PRODUKTECH  
[www.bandsysteme.com](http://www.bandsysteme.com)

**SIMONSWERK GmbH**

Bosfelder Weg 5  
33378 Rheda-Wiedenbrück  
Germany

Fon +49 (0)5242 / 413-0

Fax +49 (0)5242 / 413-260

sales@simonswerk.de  
[www.simonswerk.com](http://www.simonswerk.com)  
[www.bandsysteme.com](http://www.bandsysteme.com)