

**SIMONSWERK**  
BAKA®

## BAKA Türsicherung Nr. 200

Zubehör für Holz- und Stahlzargen

Zubehör

Türsicherung

### Hinweis

Es empfiehlt sich der Einsatz von 2 Türsicherungen pro Türelement.

### Funktionsbereich

Einbruchhemmung

**Artikel** (DIN-Richtung: DIN rechts und links)

**Oberfläche**

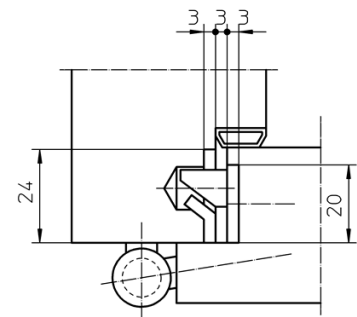
topzink

**VPE**

à 20 Stück

**Artikelnummer**

5 170811 0 11007



Querschnitt 1

**SIMONSWERK**  
BAKA®

## BAKA Türsicherung Nr. 205

Zubehör für Blockzargen

Zubehör

Türsicherung

### Hinweis

Es empfiehlt sich der Einsatz von 2 Türsicherungen pro Türelement.

### Funktionsbereich

Einbruchhemmung

### Lehrentechnik

Universalfräsrahmen

Schablone Nr. 5 250591 6

**Artikel** (DIN-Richtung: DIN rechts und links)

**Oberfläche**

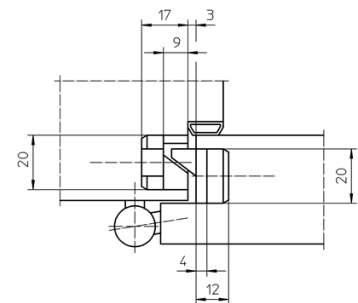
VPE

**Artikelnummer**

topzink

à 20 Stück

5 170814 0 11007



Querschnitt 1

**SIMONSWERK**  
BAKA®

## BAKA Türsicherung Nr. 206

Zubehör für Futterzargen

Zubehör

Türsicherung

### Hinweis

Es empfiehlt sich der Einsatz von 2 Türsicherungen pro Türelement.

### Funktionsbereich

Einbruchhemmung

### Lehrentechnik

Universalfräsrahmen

Schablone Nr. 5 250591 6

**Artikel** (DIN-Richtung: DIN rechts und links)

**Oberfläche**

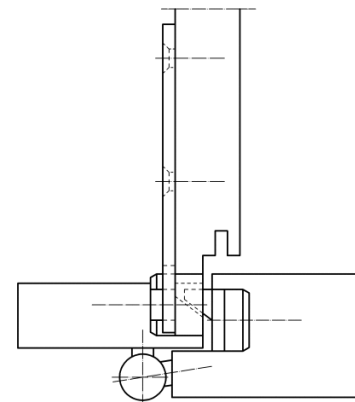
VPE

**Artikelnummer**

topzink

à 20 Stück

5 170815 0 11007



Querschnitt 1

**SIMONSWERK**  
BAKA®

## BAKA Türsicherung Nr. 207

Zubehör für Stahlzargen

Zubehör

Türsicherung

### Hinweis

Es empfiehlt sich der Einsatz von 2 Türsicherungen pro Türelement.

### Funktionsbereich

Einbruchhemmung

### Lehrentechnik

Universalfräsrahmen

Schablone Nr. 5 250591 6

**Artikel** (DIN-Richtung: DIN rechts und links)

**Oberfläche**

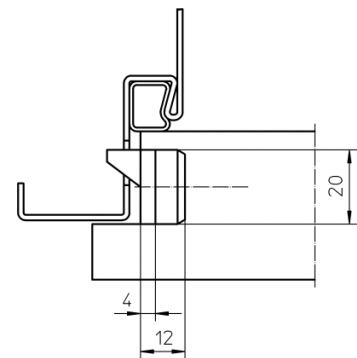
**VPE**

**Artikelnummer**

topzink

à 20 Stück

5 170025 0 11007



Querschnitt 1